

HABA-Block

Das flexible Wandsystem



HABA-Block

Das flexible Wandsystem

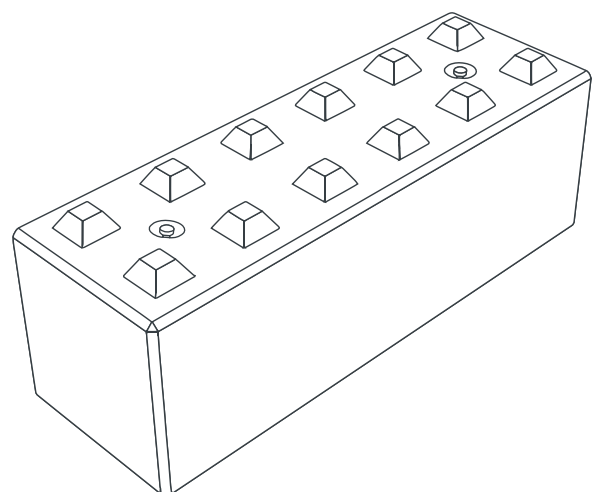
Der HABA-Block ist flexibel in vielen Bereichen z. B. als Wandsystem, Box für Schüttgüter oder zur Hangbefestigung einsetzbar. Da kein Mörtel verwendet werden muss, kann man mit dem HABA-Block jederzeit variabel auf sich ändernde Anforderungen reagieren. Auf geraden und befestigten Flächen kann der HABA-Block einfach trocken versetzt werden.

ANWENDUNGEN

- Stützmauern/Hangbefestigung
- Schüttboxen/Fahrsilos
- Schall- und Brandschutzwände
- Landschaftsbau

VORTEILE

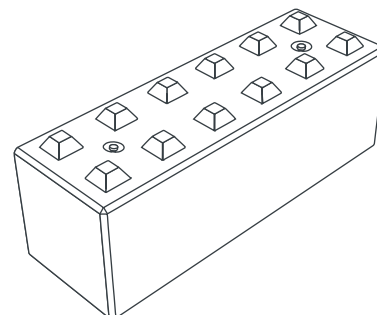
- modular einsetzbar
- robust und widerstandsfähig
- einfache und schnelle Montage ohne zusätzliche Befestigungselemente
- wiederverwendbar
- günstiger als Ortbeton
- Planung und Statiknachweise durch HABA-BETON möglich



Produktübersicht – Technische Daten

HABA-Block

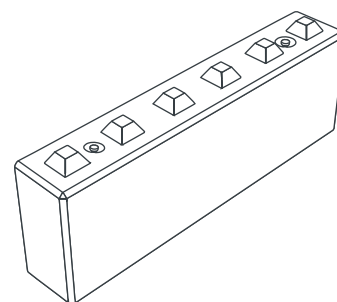
Länge [mm]	Breite [mm]	Höhe [mm]	Gewicht [kg/St.]
600	600	600	520
900	600	600	780
1200	600	600	1040
1500	600	600	1300
1800	600	600	1560



Unterschiedliche Längen und Abdecksteine auf Anfrage erhältlich.
Lagernd nur HABA-Block Standard 1800 x 600 x 600 und 600 x 600 x 600
in 2. Wahl* (C40/50) * nur solange der Vorrat reicht!

HABA-Block mini

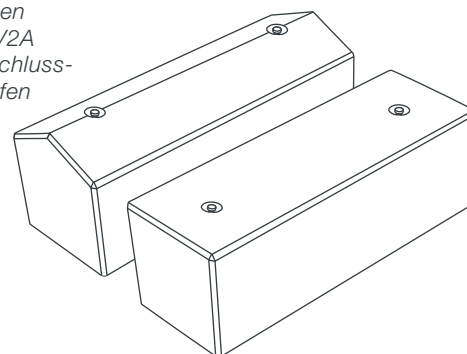
Länge [mm]	Breite [mm]	Höhe [mm]	Gewicht [kg/St.]
600	300	600	260
900	300	600	390
1200	300	600	520
1500	300	600	650
1800	300	600	780



HABA-Block Abdeckstein

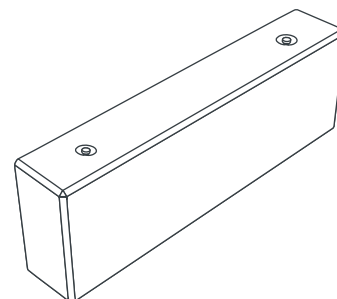
Länge [mm]	Breite [mm]	Höhe [mm]	Gewicht [kg/St.]
600	600	600	520
900	600	600	780
1200	600	600	1040
1500	600	600	1300
1800	600	600	1560

Hülsen
mit V2A
Verschluss-
stopfen



HABA-Block mini Abdeckstein

Länge [mm]	Breite [mm]	Höhe [mm]	Gewicht [kg/St.]
600	300	600	260
900	300	600	390
1200	300	600	520
1500	300	600	650
1800	300	600	780



Alle Produkte inkl. Verlegeanker (auf Wunsch auch in V2A) – verfügbar in den Werken Garching, Teising, Aichstetten und Mantel



Standorte

1 D-84518 Garching a. d. Alz +49/86 34 / 62 40-0 2 D-88317 Aichstetten +49/75 65/94 14-0 3 D-04668 Großsteinberg +49/3 42 93 / 440-0
 4 D-84576 Teising +49/86 33 / 509 64-0 5 D-92708 Mantel +49/9605 / 9203-0 6 A-5431 Kuchl +43 / 6245 / 82 400 7 A-3134 Nußdorf +43 / 27 83 / 41 38
 8 PL-47-143 Ujazd +48 / 77 / 405 69-00 Pflastersteinwerke: 9 D-84577 Tüßling +49/86 33 / 50 77-0 10 D-86842 Türkheim +49 / 82 45 / 96 01-0

Unsere Vertriebsbüros: 1 CH-9300 Wittenbach +41 / 71 290 18 60 2 CH-5313 Klingnau +41 / 56 245 46 00 3 HU-2890 Tata +36 / 30 / 4749-341

Weitere Informationen zu unseren Standorten und Vertriebsbüros finden Sie unter www.haba-beton.eu

Lieferprogramm

Rohre



Kreisrohr



Gerinnerohr



Eiprofilrohr



Maulprofilrohr



Falzbetonrohr



Rahmenprofile



Sonderbauteile/Formstücke

Schachtsysteme



Perfect Schacht



Schachtunterteile



Schachtaufbauteile Muffe



Schachtaufbauteile Falz



Schachtzubehör



Vortriebsrohre



Absensschächte

Microtunneling

Monolithische Behälter



Pumpschächte



Zubehör

Umwelttechnik



Kläranlagen Ringbauweise



Kläranlagen monolithisch



Deponieschächte

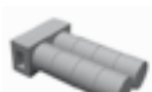


Sedimentationsanlagen

Wasserspeicher



Regenwasser-sammelgruben



Trinkwasserspeicher

Entwässerung



HABA Drain

Wandsystem

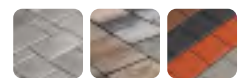


HABA Block



Winkelstützen

Pflastersteine



www.haba-pflastersteine.de

HABA-BETON | Johann Bartlechner KG | Langschwert 72 | D-84518 Garching a. d. Alz
 Telefon +49/86 34/62 40-0 | info@haba-beton.eu | www.haba-beton.eu

